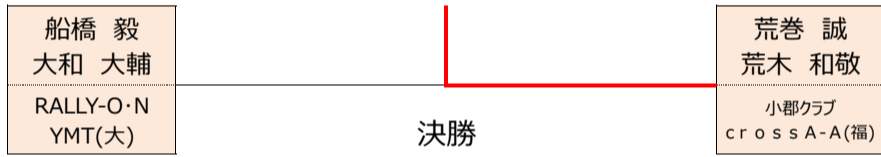
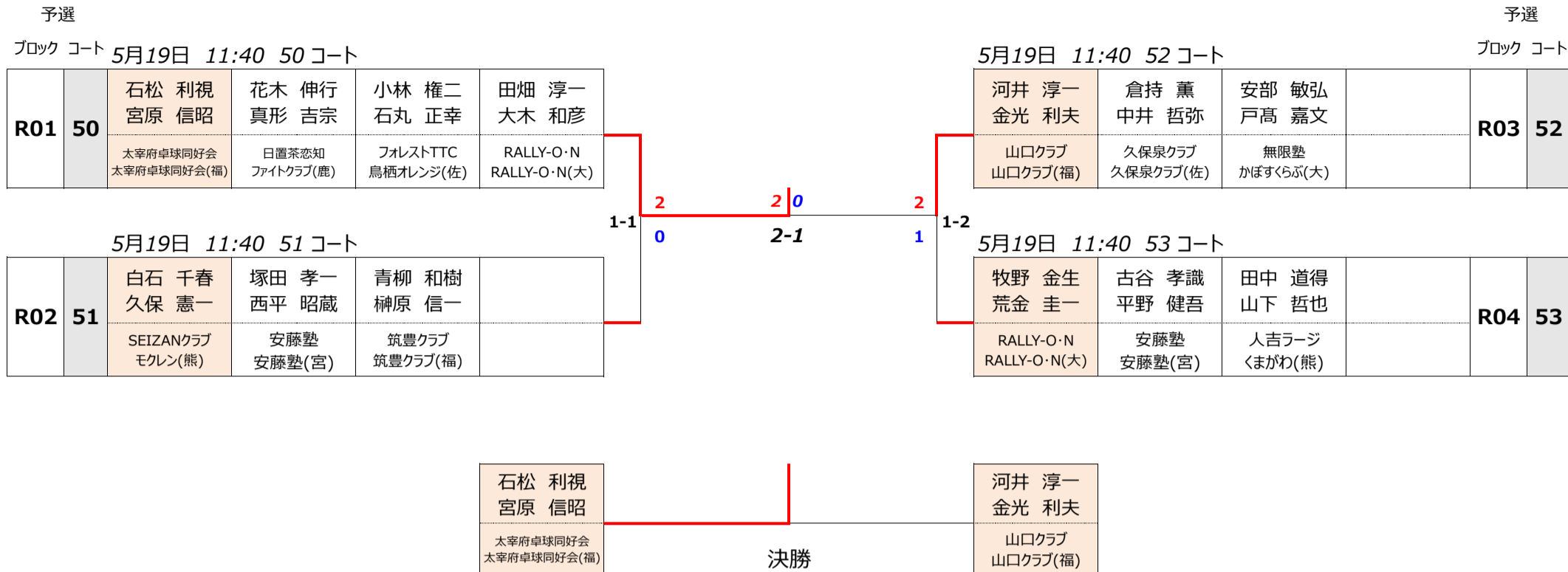


男子ダブルス(80歳から119歳) 決勝トーナメント表

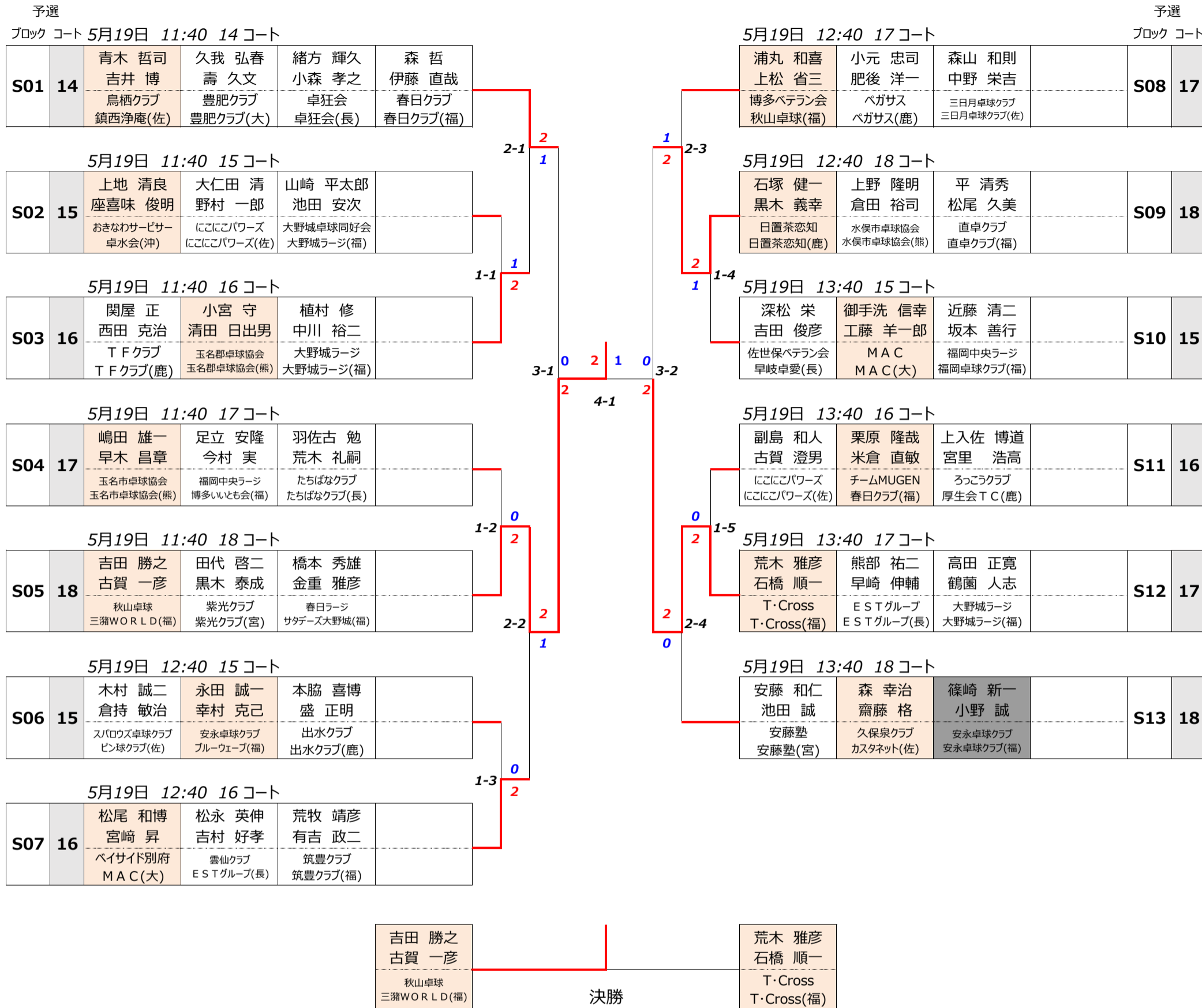
予選 ブロックコート 5月19日 11:40 45コート				予選 5月19日 12:40 47コート ブロックコート							
Q01	45	牛之瀨 裕也 津田 知久 奄テラス HOKUSHIN(鹿)	上野 泰 小畑 裕明 三日月卓球クラブ 三日月卓球クラブ(佐)	神 伸二郎 高坂 健 RALLY-O・N RALLY-O・N(大)	中西 正一 荒久田 憲治 N F C COSMOS(福)	荒巻 誠 荒木 和敬 小郡クラブ cross A-A(福)	榎間 敏明 今村 紀昭 リサーチ 高岡ラージ(宮)	佐藤 晃治 中野 航 長嶺SC 長嶺SC(熊)	Q06	47	
5月19日 11:40 46コート				2-1	2	5月19日 12:40 48コート					
Q02	46	後藤 健作 楠本 宗孝 コゾOB 琉球レオフォルテ(沖)	安部 統広 梶谷 吉彦 RIZE 益城町卓球協会(熊)	神田 誠二 坂本 亮 大野城卓球同好会 二日市卓球クラブ(福)		田原 靖也 宇津宮 和孝 神埼クラブ フォレストTTC(佐)	奥田 新吾 江島 高志 直卓クラブ 直卓クラブ(福)	福田 智浩 久保田 吉彦 迷球会 TEAM-K(大)	Q07	48	
5月19日 11:40 47コート				1-1	2	5月19日 13:40 47コート					
Q03	47	宮下 慎太郎 中村 城児 TEAM MIYASHITA TEAM MIYASHITA(宮)	岩崎 行良 甲斐 友規 豊和卓球 豊和卓球(大)	栗原 強 平井 荘一 TTSスライ TTSスライ(福)		梶 貴司 成富 勝 フェニックス 早岐卓愛(長)	小林 保典 佐久田 朝啓 おきなわサービサー 佐久田産業(沖)	力丸 淳 大谷 喜信 博多いいとも会 クワイ(福)	Q08	47	
5月19日 11:40 48コート				3-1	0	5月19日 13:40 48コート					
Q04	48	平山 圭 斎田 和久 SEIZANクラブ SEIZANクラブ(熊)	尾崎 正司 山本 哲史 ひかりくらぶ ひかりくらぶ(長)	岩崎 慎一 内藤 正路 TRY-U TRY-U(福)		佐潟 芳信 福崎 孝之 スポボビッチ 阿久根卓球(鹿)	井野 泰弘 松下 聡 ブルーウェーブ ブルーウェーブ(福)	石丸 春良 酒井 裕幸 小郡クラブ 太宰府卓球同好会(福)	Q09	48	
5月19日 12:40 46コート				2-2	1	5月19日 11:40 49コート					
Q05	46	船橋 毅 大和 大輔 RALLY-O・N YMT(大)	高橋 秀作 高田 剛志 ユアイクラブ ユアイクラブ(福)	木下 勝文 上瀧 誠治 白猫卓球瓶 白猫卓球瓶(佐)		土谷 正宏 和木 隆一 RALLY-O・N RALLY-O・N(大)	森 隆一郎 福田 浩久 にこにこパワーズ 佐賀卓研クラブ(佐)	渡邊 孝浩 辰己 宗隆 リサーチ PINMEN(宮)	重 啓介 森山 泰裕 TTSスライ 糸島卓球クラブ(福)	Q10	49



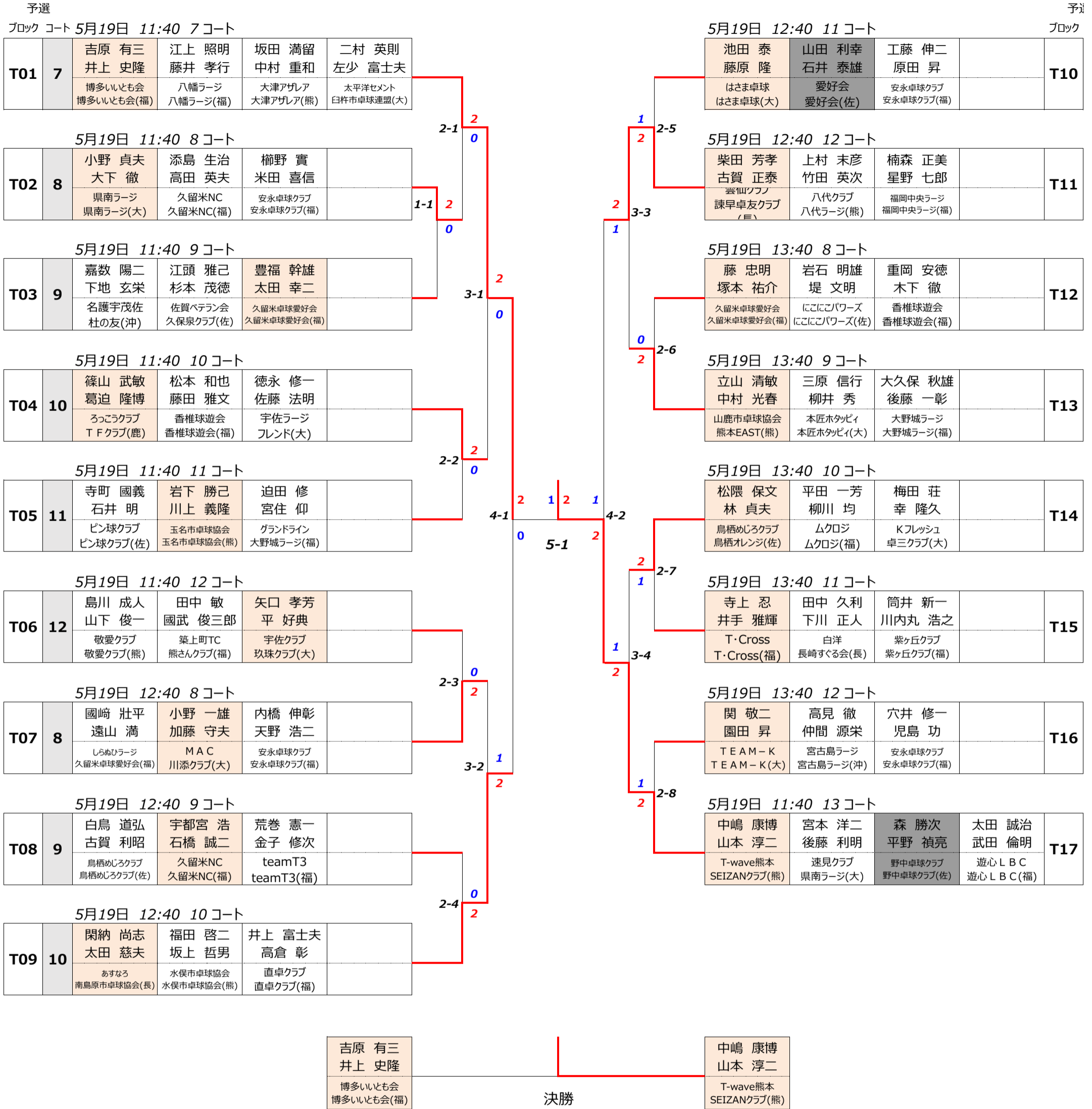
男子ダブルス(120歳から129歳) 決勝トーナメント表



男子ダブルス(130歳から139歳) 決勝トーナメント表



男子ダブルス(140歳から149歳) 決勝トーナメント表



異
コート

11

12

8

9

10

11

12

13

男子ダブルス(150歳以上) 決勝トーナメント表

